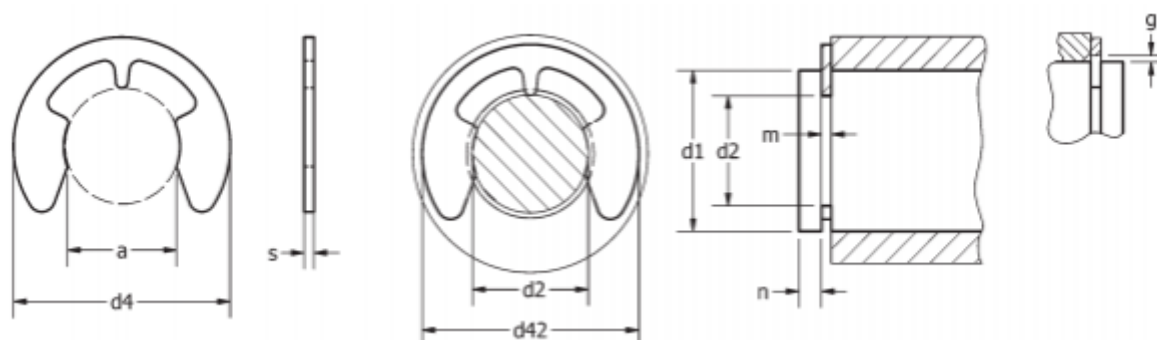


Varenummer: 01799111  
 Beskrivelse: Seeger låsering RA 3,2 DIN 6799  
 Rustfast 411

## Mål



a	= 2.70	g	= 0.9	tol	= 0.02
d1	= 4.0	m min	= 0.64	Tol2	= 0.040
d2	= 3.2	n abl x 1000	= 35	Vægt kg/1000	= 0.088
d4	= 6.90	s	= 0.60		
FN kN	= 0.22	Side kraft	= 1.0		
Fra d1	= 4.0	t	= 7.0		
FRg kN	= 0.32	Tang	= GRA 3,2		
FR kN	= 0.65	Til d1	= 5.0		